

# LTE 架構、協定與效能

郭昱賢 林盈達

國立交通大學資訊工程系

300 新竹市大學路1001號

[yu0056.cs00g@nctu.edu.tw](mailto:yu0056.cs00g@nctu.edu.tw), [ydlin@cs.nctu.edu.tw](mailto:ydlin@cs.nctu.edu.tw)

9-30-2011

## 摘要

新一代 4G 通訊系統中，LTE 通訊系統的發展是目前較被看好的，本文將對其以逐步聚焦的方式介紹。本文先對 LTE 做初步的簡介，接著從整體架構開始介紹，將之分為無線架構與核心網路兩大部分，無線架構主要為使用者(UE)與基地台(eNB)間的通訊，核心網路演進為 All-IP 與多重網路存取架構，並將 Control-plane 與 User-plane 做分離，分別交由不同的元件管理；然後介紹 Control-plane 上 UE 移動狀態與轉變時的控制流程，這會影響到網路的負擔與延遲時間；此後進而對 Control-plane 上尋找使用者的 Paging 協定做介紹，針對其可能影響效能的因素做探討。LTE 為新的通訊系統，在設計上有了重大改變，為因應未來趨勢與易於最佳化改採 All-IP 及扁平化設計；分離 Control-plane、User-plane 使系統易於管理、改良及佈署；為了支援高速移動，加入 TA list 技術；而考慮到移動性產品的耗電問題，採用了 DRX 省電技術；諸多的變革帶來系統的提升，但也因此產生許多新的議題可做探討。

關鍵字：LTE， E-UTRAN， EPC， Paging， DRX

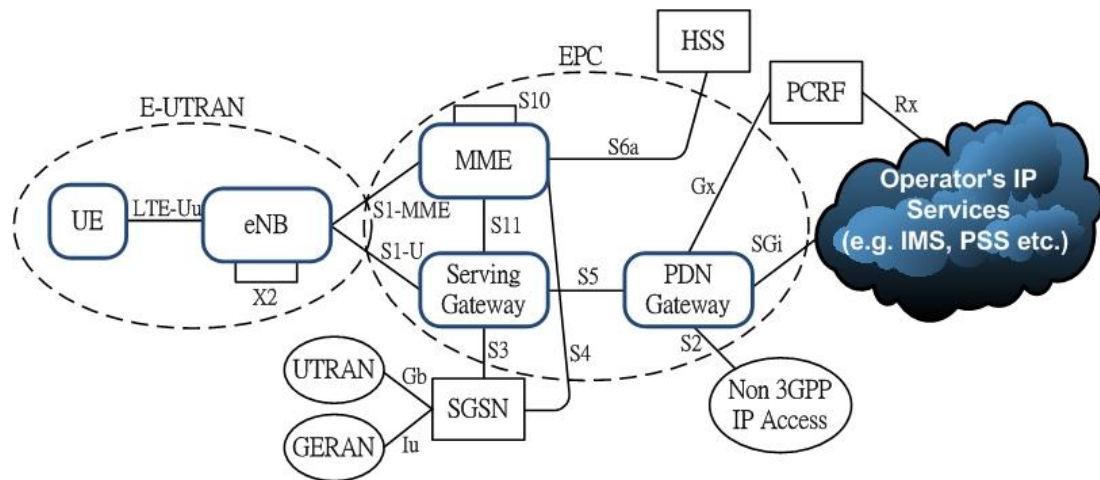
## 1. LTE 簡介

LTE (Long Term Evolution)為 3GPP[1]所制定的新一代 4G 無線行動寬頻通訊系統，其主要定義在 2008 年公布的 3GPP Release 8 以及之後的版本，並希望在 2011 年後大規模商業化。制定上與以往大相逕庭，產生了許多重大變革及加入了許多新穎的技術。

現今高傳輸性的網路應用已經延伸至各種移動通訊產品上，LTE 的規格目標上希望在 20MHz 頻率下可達下行 100Mbps/上行 50Mbps 的高速傳輸速度，並且保有良好連線品質，在基地台的服務邊緣時亦須如此；而隨著高鐵等高速大眾運輸的興起，在高速下亦能保持一定的上網品質也是目前的趨勢，LTE 在此也支援到

最高時速 500 公里的水準；達到以上的規格才能稱得上真正的無線寬頻通訊系統。另外為了該系統的普及化，設計為多重網路存取的系統架構，能兼容 3GPP 舊有系統以及其他標準體系的通訊系統。因此 LTE 在眾多 4G 標準中，相當地被看好成為新一代無線通訊系統主流。

## 2. LTE 架構

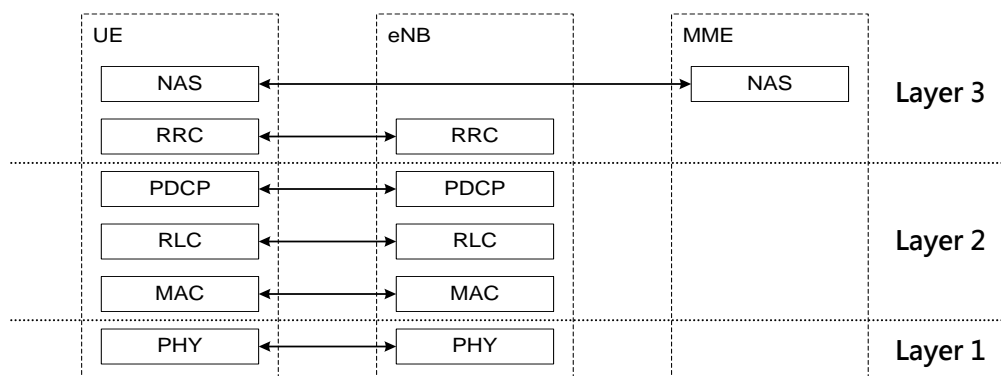


圖一、LTE 整體架構

如圖一所示 LTE 的網路架構主要分為無線部分 E-UTRAN (Evolved Universal Terrestrial Radio Access Network) 與核心網路部分 EPC (Evolved Packet Core)。在訊息傳輸方面分離了 Control-plane 與 User-plane，用以區分網路控制封包及用戶實際傳輸的資料封包；Control-plane 傳輸路徑為 UE ↔ eNB ↔ MME，而 User-plane 傳輸路徑為 UE ↔ eNB ↔ Serving Gateway ↔ Packet Data Network Gateway；此作法可有效的管理系統，並可個別的進行設計與改良，架設系統時也具更加靈活的佈署方式。

### Evolved Universal Terrestrial Radio Access Network (E-UTRAN)

E-UTRAN[2][3]為 LTE 的無線部分的架構，包含了 UE 及 eNB (Evolved Node B)，UE 為用戶端 eNB 為基地台可做無線資源的管理，UE 與 eNB 之間透過無線介面 LTE-Uu 通訊。



圖二、無線介面 LTE-Uu 協定架構(來源:3GPP)

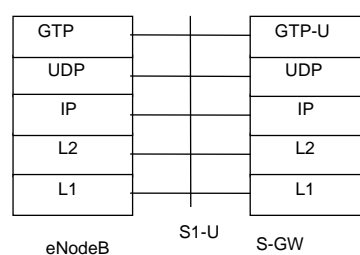
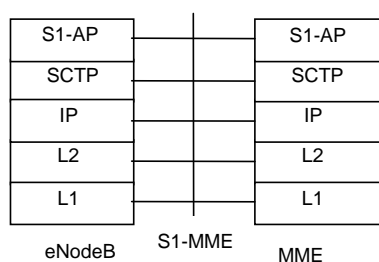
如圖二所示，此無線介面與舊有的無線通訊系統不同之處在於，為了減少與核心網路溝通的延時，除了 NAS 的移動性管理需與核心網路通訊外，其他層皆在 UE 與 eNB 間通訊。

其中 LTE-Uu 可分為三層，Layer 3: NAS (Non-Access Stratum) 主要是做移動性管理、Bearers 設定、用戶的附著與認證等。RRC (Radio Resource Control) 顧名思義是做無線資源的管理與 RRC 之下各層的設定，而這幾層屬於 User-plane，但 Control-plane 涵蓋整個 LTE-Uu 介面範圍。Layer 2: PDCP (Packet Data Convergence Protocol) 用來處理標頭壓縮及加密動作。RLC (Radio Link Control) 包含了 ARQ 及 HARQ 等重傳機制及為了配合下層 MAC 的各個 frame 大小進行封包的分割與重組。MAC (Medium Access Control) 則主要做 QoS 的排程動作。Layer 1: PHY (Physical) 將資料轉為實體訊號發送，裡面包含技術如 OFDMA、MIMO 等。

### Evolved Packet Core (EPC)

EPC 是核心網路的部分，為了降低核心網路的複雜度及因應未來趨勢，EPC 在設計上改採 All-IP 的架構，捨棄電話線路交換服務僅保留數據封包交換網路。並設計成多重網路存取架構，可兼容舊有通訊系統(如 2G、3G 等)及 IP 網路系統(如 WLAN、WiMAX 等)。另外為了達到最佳化及成本考量設計上改採扁平化的水平對等架構。其主要由三個部分組成:MME (Mobility Management Entity)、S-GW (Serving Gateway)及 PDN-GW (Packet Data Network Gateway)。

MME 為核心網路的管理者；處理 Control-plane 訊息，如移動性、身分認證及安全性等的管理。S-GW 管理系統內 User-plane 訊息；處理事項如 Routing/Forwarding 資料封包、Mobility Anchor(處理 eNB 間的換手)；亦是 3GPP Anchor 用以做 LTE 與 3GPP 系統間(如 2G/3G 等)的相容切換。PDN-GW 負責 User-plane 的外部連線(Internet)；亦是 SAE Anchor 用以做 LTE 與非 3GPP 系統(如 WLAN、WiMAX 等)的相容切換。



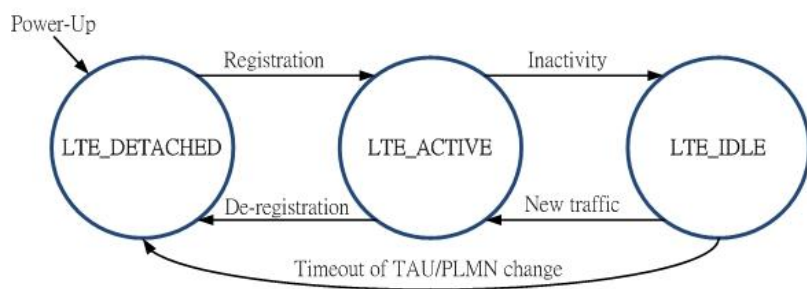
圖三、S1-MME 介面(來源:3GPP)

圖四、S1-U 介面(來源:3GPP)

eNB 會透過 S1 介面與核心網路通訊，S1 介面亦分成 Control-plane 的 S1-MME 介面(與 MME 連結)和 User-plane 的 S1-U 介面(與 S-GW 連結)，如圖三所示 S1-MME 介面在傳輸層使用 SCTP (Stream Control Transmission Protocol)，此協議結合了 TCP 與 UDP 的特點，具有不錯的可靠性與高效性。如圖四所示 S1-U 介面較

特別之處在於 GTP-U (GPRS Tunneling Protocol for the user plane), User-plane 的封包會以穿隧的方式在 UE 與 PDN-GW 間傳輸,中間經過 eNB、S-GW。使得用戶依然可使用 IPv4, IPv6 或 PPP 等任意格式在核心網路中傳送。

### 3. UE 移動狀態與相關控制協定



圖五、UE 的移動狀態

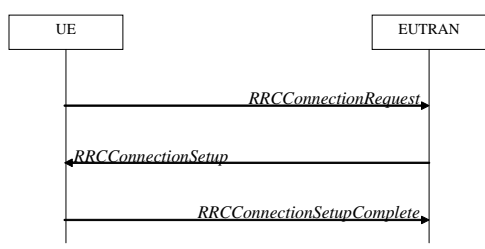
如圖五所示,UE 的移動狀態[4]有 LTE\_DETACHED、LTE\_ACTIVE 和 LTE\_IDLE,當電源開啟時處在 LTE\_DETACHED 經過網路的搜尋與註冊後進入 LTE\_ACTIVE,此時 RRC 連線狀態處於 RRC\_CONNECTED,可以上下傳資料且系統會持續更新 UE 目前所在位置;當 UE 無上下傳資料一段時間後,為了節省系統資源,系統會要求 UE 進入 LTE\_IDLE 狀態,此時會轉為 RRC\_IDLE,核心網路釋放內部連線,至此就無上下傳輸資料的能力。僅保留部分必要資訊,例如狀態轉換到 IDLE 前,系統會記錄 UE 最後的所在位置。

在上述狀態轉換時會運用到 Control-plane 中相關的程序,以下介紹 UE 的移動狀態轉換相關的控制程序。

#### RRC 連線

RRC[5]狀態分為 RRC\_IDLE 與 RRC\_CONNECTED 分別對應前述 LTE\_IDLE 和 LTE\_ACTIVE。在 IDLE 狀態下 UE 並不會被分配到無線資源,當有資料需要傳輸時,UE 即啟動程序轉入 RRC\_CONNECTED 取得無線資源;無線資源分成兩種承載,SRB (Signaling Radio Bearer)與 DRB (Data Radio Bearer)用以傳輸控制訊息與使用者資料。RRC 控制程序如下:

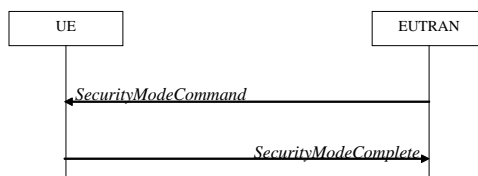
RRC connection establishment:



圖五、RRC connection establishment(來源:3GPP)

圖五為 RRC connection establishment 程序，UE 在 RRC\_IDLE 狀態下僅有 SRB0 可以使用，而 establishment 主要目的就是透過 SRB0 初始化 SRB1。爾後的連線設定將由 SRB1 承載。完成 establishment 流程後，RRC 狀態即由 RRC\_IDLE 轉為 RRC\_CONNECTED，並取得 C-RNTI (Cell Radio Network Temporary Identifier) 身分認證碼，此後 UE 須透過此碼來申請無線承載資源。

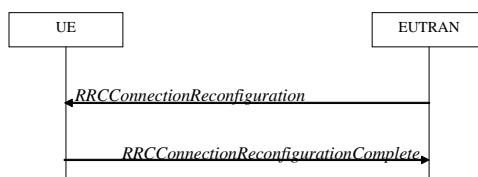
#### RRC Initial security activation:



圖六、RRC Initial security activation(來源:3GPP)

完成 establishment 後，會進行如圖六的 RRC Initial security activation 程序，來做安全性的初始化，此過程會運用到前章所介紹的 PDCP 層來驗證 UE 與 eNB 雙方的安全機制是否一致。完成後無線訊息的傳輸才擁有安全性的加密保護。

#### RRC connection reconfiguration:



圖七、RRC connection reconfiguration(來源:3GPP)

圖七的 RRC connection reconfiguration 程序用以設定各種無線相關控制，如管理 SRB 及 DRB 的增刪與修改；當 Initial security activation 完成後，使用此程序建立 SRB2 以傳輸 NAS 訊息及 DRB 來回復使用者資料傳輸的能力。另外 reconfiguration 的設定還包括換手控制及測量等。

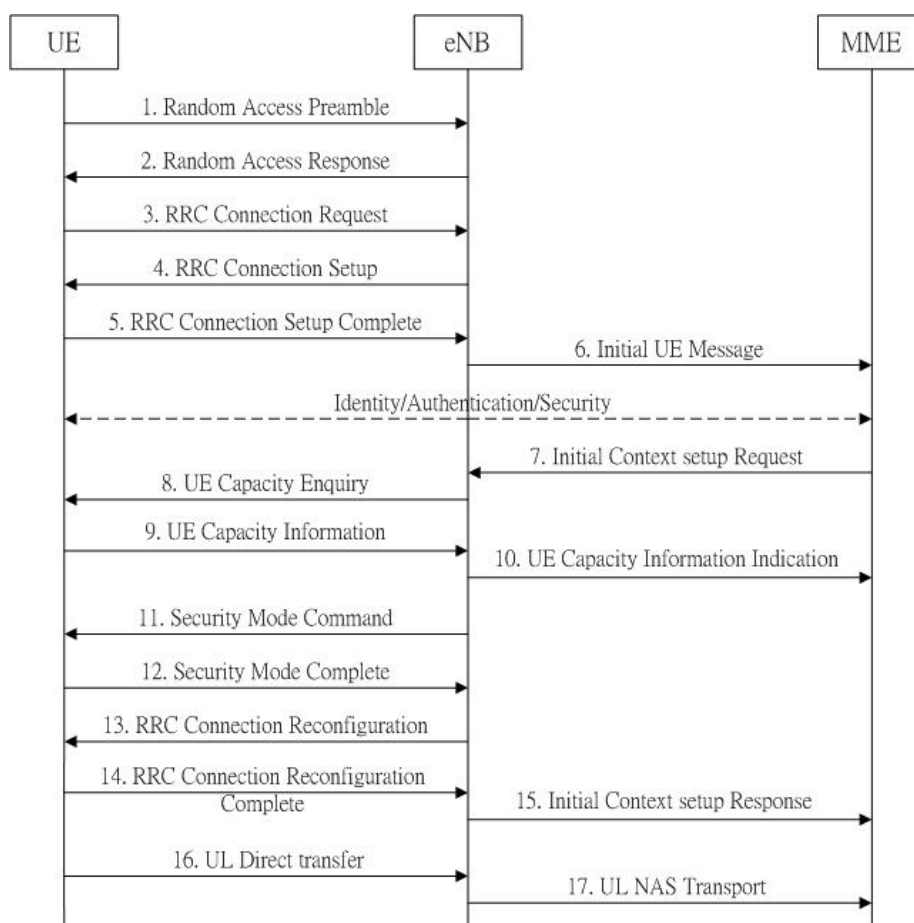
#### RRC connection release:



圖八、RRC connection release(來源:3GPP)

當 UE 要被要求回到 IDLE 狀態時，會透過圖八的 RRC connection release 程序釋放無線承載並由 RRC\_CONNECTED 轉為 RRC\_IDLE。

## Attach 流程



圖九、Attach 流程

LTE\_DETACHED 與 LTE\_IDLE 轉到 LTE\_ACTIVE 皆須經過 Attach[6]程序。在這主要介紹 UE、eNB、與 MME 間的控制流程，其中 UE 與 eNB 間會運用到 RRC 介面，而 UE 與 MME 則是使用 NAS 介面通訊。圖九為 Attach 流程，首先進行隨機程序流程初始化同步與訊息更新，接著做身分認證與安全性設定，最後建立默認承載回復傳輸能力，相較於先前 3GPP 系統，架構上將 MME 獨立分離出來做 Control plane 管理，因此程序上會相對複雜，其詳細程序如下：

1. 及 2. 會進行初始化及做 UE 與 eNB 的時間同步，之後就會依此調整訊息的發送時機。

3~6 為 RRC connection establishment 流程，5. 6. 會攜帶 NAS 層的 Attach Request 送至 MME，其中包含了身分碼、最後所到的 TAI、DRX 參數設定及其他相關協定配置。接著進行身分認證與安全性設定。

7. 攜帶有 NAS 層的 Attach Accept、Activate default EPS bearer context request，要求進行默認承載的建立。

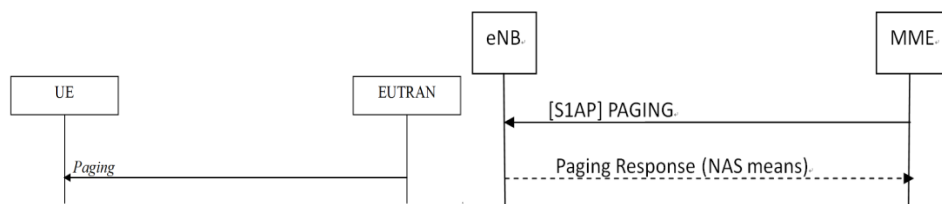
8~10 此段程序並非必定執行，只有當 MME 不清楚 UE 目前能力，而 7. 中就不會攜帶相關訊息告知 eNB，eNB 才會發起這段程序去詢問 UE 能力並做 MME 的 UE 能力更新。故這段程序若可省略，可減少 Control-plane 的負擔。

11. 及 12. 為 RRC Initial security activation，其中會根據前面程序得到的 UE 能力訊息設定其支援的安全機制。

13~15 為 RRC connection reconfiguration，用以建立 SRB2 及所需 DRB；往後 NAS 訊息會由 SRB2 承載，DRB 中亦包括默認承載的建立。完成後 15. 通知 MME 默認承載與相關資源配置完成。

16. 及 17. 攜帶有 NAS 層的 Attach Complete、Activate default EPS bearer context accept，Attach 完成回復上下傳輸能力。

#### 4. 控制協定對效能影響



圖十、Paging 流程(來源:3GPP)

如圖十所示，當 MME 或 eNB 有資訊要傳給處於 IDLE 狀態下的 UE 時，會發送 Paging 訊息來尋找 UE，當 UE 接收到 Paging 訊息後，會回傳 Paging Response 告知，並從 IDLE 狀態下轉回 ACTIVE，以接收訊息。LTE 架構下已經省略電話線路，語音服務方面改以 IP 網路的方式傳輸，當有來電時就須尋找 UE，Paging 行為自然會大量增加，因此 Paging 的效益考量與日俱增，而就定義來說，LTE 希望由 IDLE 到 ACTIVE 的延遲時間能低於 100ms。

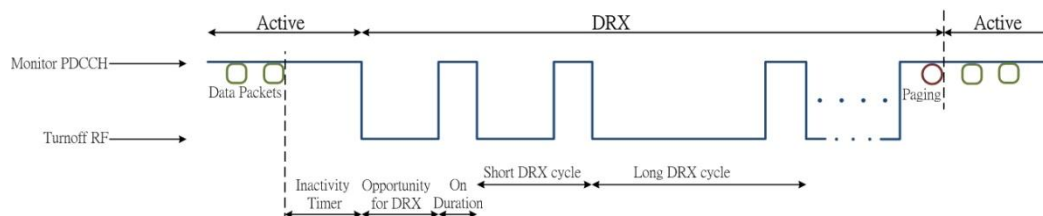
#### 系統負擔與網路效能

TA (Tracking Area) 為 UE 所在位置的單位，eNB 的服務範圍稱為 Cell，而一個 TA 可能涵蓋數個 Cell。當 UE 超出 TA 的範圍時，就會用 TAU (Tracking Area Update) 程序來做更新位置；但現今網路技術開始需要支援在高速移動下的服務，其間可能快速穿越數個 TA，頻繁的更新會造成系統負擔。故 LTE 新增了 TA list 的技術。TA list 為一個 TA 的表，裡面會包含數個 TA，當 UE 移動到其他 TA 後，若新的 TA 依然在 TA list 中，就無須進行 TAU；而 TA List 的內容設計可以依 UE 的行為模式，去計算列出較可能進入的 TA。

Paging 發送的设计方面也給了相當大的彈性，當要發送 Paging 尋找 UE 時，應是要發至 UE 可能所在的區域，故也會應用到 TAU。而發送的範圍可以是一個 eNB、TA 抑或 TA list，此取決於營運商。當發送範圍越大，找到的機率越高，因重新尋找產生的延遲越低，但相對的發送範圍越大所造成系統的負擔也越大。因此如何快速尋找且不造成系統大量負擔是值得探討的；如在尋找失敗後，才持續擴大發送的範圍或在系統資源充裕時擴大發送範圍等方式來改善負擔與延遲。

## 省電行為與網路效能

現今的網路系統上，高速的傳輸頻寬引領了各式各樣的手機應用程式出現，特別是網際網路存取服務。為了降低網際網路存取的延遲時間，LTE 採用 Always On 的方針，在 IDLE 時亦不會完全中斷與核心網路的通訊，但如此作法會消耗大量的電力，因此 LTE 使用了 DRX (Discontinuous Reception)[7] 省電機制，希望在延遲時間和耗電之間找到一個平衡點。



圖十一、DRX 週期

如圖十一所示，DRX 使用不連續接收的方式，週期性的關閉 RF 達到省電效果。當 PDCCH (Physical Downlink Control Channel) 實體層通道，沒有接收到下行資料時，會啟動 Inactivity-Timer，歸零後進入 DRX 模式；DRX 一個周期分成兩個部分，On-Duration 與 Opportunity for DRX，On-Duration 時會開啟 RF 並監聽 PDCCH 是否有 Paging 傳來通知有資料需要傳輸，若有則起來接收，否則再度進入 Opportunity for DRX，並關閉 RF 達到省電效果；其中還可分為 Short/Long DRX cycle，在剛進入 DRX 時可使用較短時間的 Opportunity for DRX，之後使用較長的時間進入更深層的睡眠。此外 RRC\_IDLE 與 RRC\_CONNECTED 皆支援 DRX，若是在 RRC\_CONNECTED 時，會利用傳輸資料間的空隙來關閉 RF。

UE 與 eNB 間 DRX 的週期是同步的，eNB 僅會在 UE 開啟 RF 時傳輸資訊。若 RF 關閉的越久等待 Paging 的延遲也會越大，也就是說省電行為也會影響到網路的延遲。為了最佳化兩者，以上介紹的 Inactivity-Timer、On-Duration、Opportunity for DRX 及 Short/Long DRX cycle 等參數在定義時並未寫死，是可供調整及探討的，且可依照不同的應用而有不同的設定方式。

## 5. 結語

LTE 在系統架構與技術上，有了許多重大的變革，最主要的目的是為了增進傳輸頻寬且在高速移動下保有一定品質，並兼容舊有及不同體系的通訊系統。

LTE 架構上改採 All-IP 及扁平化設計，以因應未來趨勢與易於最佳化；而 Control-plane 與 User-plane 分離後，帶來了易於管理、改良及系統佈署的益處。為了支援高速移動通訊，新增 TA list 技術。而考慮移動性產品耗電問題，使用了 DRX 省電模式。這些革新對於系統有所提升，但也因此帶來了許多新的議題。

就 Control-plane，需要考慮對網路造成的負擔及延遲時間的問題，除了基本的控制流程上可做精簡與改進外，TA list 面對不同使用環境的計算方式、



Paging 尋找範圍的規劃與 DRX 的參數考量等，這些方面在標準規格制定上並無著墨，都是值得深入探討並最佳化的問題。

## 參考資料

- [1]3GPP, Overview of 3GPP Release 8 V0.2.3.
- [2]3GPP, TS 36.300 V10.4.0, Evolved Universal Terrestrial Radio Access (E-UTRA) and Evolved Universal Terrestrial Radio Access Network (E-UTRAN); Overall description; Stage 2(Release 10).
- [3]3GPP, TS 36.321 V10.2.0, Evolved Universal Terrestrial Radio Access (E-UTRA); Medium Access Control (MAC) protocol specification(Release 10).
- [4]Motorola, Inc. Long Term Evolution (LTE): A Technical Overview, 2007.  
<http://business.motorola.com/experiencelte/pdf/LTETechnicalOverview.pdf>
- [5]3GPP, TS 36.331 V10.2.0, Evolved Universal Terrestrial Radio Access (E-UTRA); Radio Resource Control (RRC); Protocol specification (Release 10).
- [6]3GPP, TS 23.401 V10.4.0, General Packet Radio Service (GPRS) enhancements for Evolved Universal Terrestrial Radio Access Network (E-UTRAN) access (Release 10).
- [7]Chandra S. Bontu and Ed Illidge, Nortel, DRX Mechanism for Power Saving in LTE. IEEE Communications Magazine, June 2009.